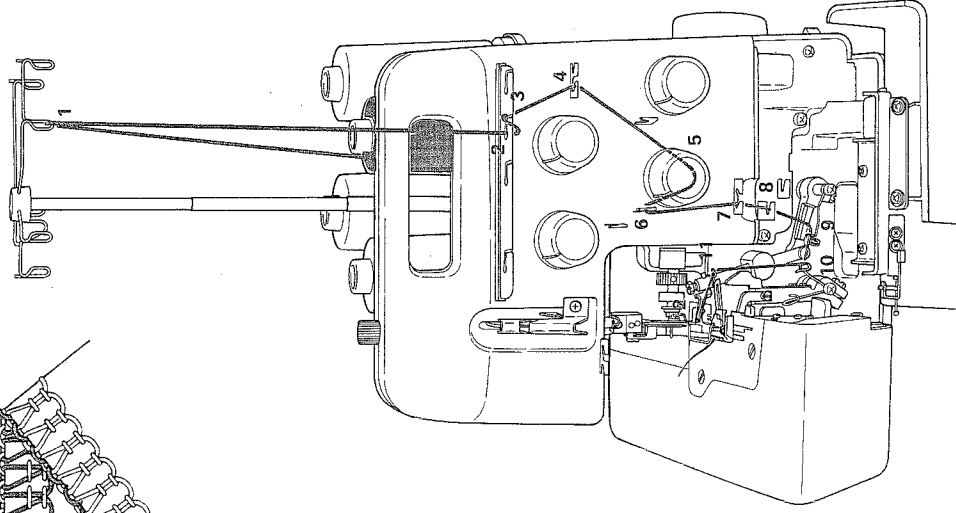
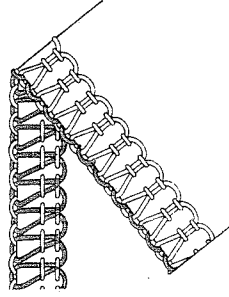


Einfädelfolge (1)
Ordre d'enfilage (1)
Threading sequence (1)

- 1.** Oberer Greiferfaden (Blau)
 Fil de crochet supérieur (bleu)
 Upper looper thread (Blue)

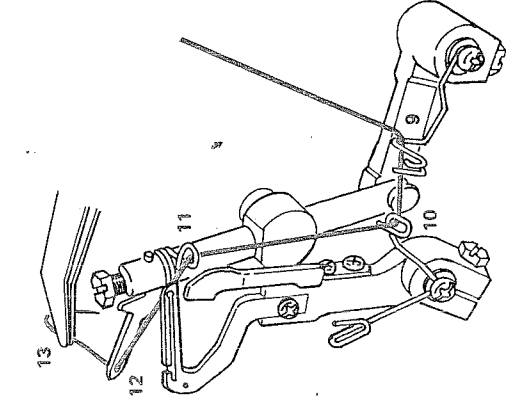


Die Spule auf den Spulhalterstift unterhalb der blauen Markierung an der Fadenführung des ausziehbaren Ständers stecken.

Poser la bobine sur la broche placée au dessous du repère bleu de l'axe rétractable du guide-fil.

Place the spool on the spool holder pin right under blue marking on the retractable support rod thread guide.

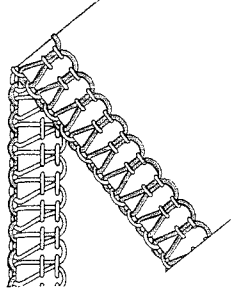
- (1) Den Faden zur Fadenführung des ausziehbaren Ständers bringen.
- (2, 3) Faden durch das Leitblech ziehen.
- (4) Faden zur Führung nehmen.
- (5) Faden in die Spannerscheiben einziehen.
- (6, 7, 8, 9, 10, 11) In die Führungen einbringen.
- (12) Den oberen Greifer mit dem Handrad in die oberste Stellung bringen und in das obere Greiferrohr einfädeln.
- (13) Den Faden ca. 10 cm hervorziehen, unter den Nähfuß legen und hinter dem Nähfuß hervorziehen.



- (1) Faire passer le fil sur le guide-fil de l'axe rétractable.
 - (2, 3) Introduire le fil dans la plaque de guide-fil.
 - (4) Ramener le fil sur le guide-fil.
 - (5) Introduire le fil entre les disques de tension.
 - (6, 7, 8, 9, 10, 11) Guider le fil sur les différents points d'enfilage du guide-fil.
 - (12) Tourner le volant jusqu'à ce que le crochet supérieur soit complètement relevé. Enfiler le fil dans le chas du crochet supérieur.
 - (13) Tirer le fil sur une longueur de 10 cm environ. Glisser le fil sous le pied-de-biche, et le tirer vers l'arrière.
- (1) Bring the thread up to the retractable support rod thread guide.
 - (2, 3) Pass the thread through the thread guide plate.
 - (4) Bring the thread on to the thread guide.
 - (5) Lay the thread between the thread tension dial discs.
 - (6, 7, 8, 9, 10, 11) Thread the thread guides.
 - (12) Turn the handwheel until the upper looper is fully raised. Thread upper looper eye.
 - (13) Pull about 10 cm of the thread out. Place the thread under the presser foot, and pull the thread from behind the presser foot.

Einfädelfolge (2)
Ordre d'enfilage (2)
Threading sequence (2)

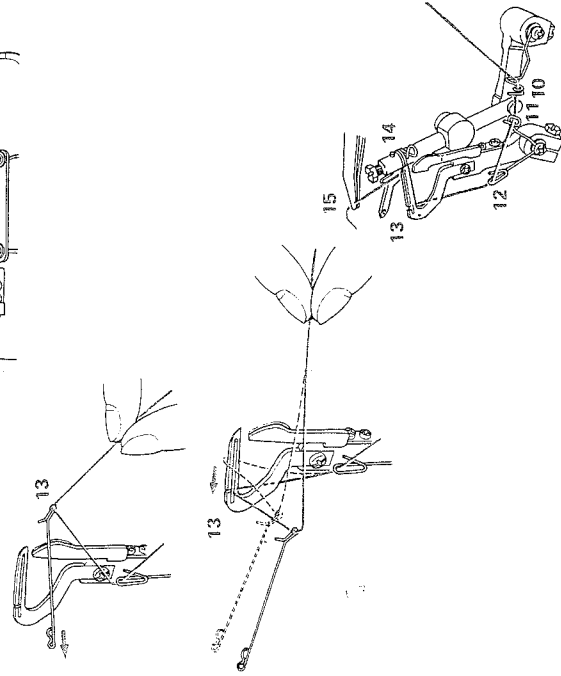
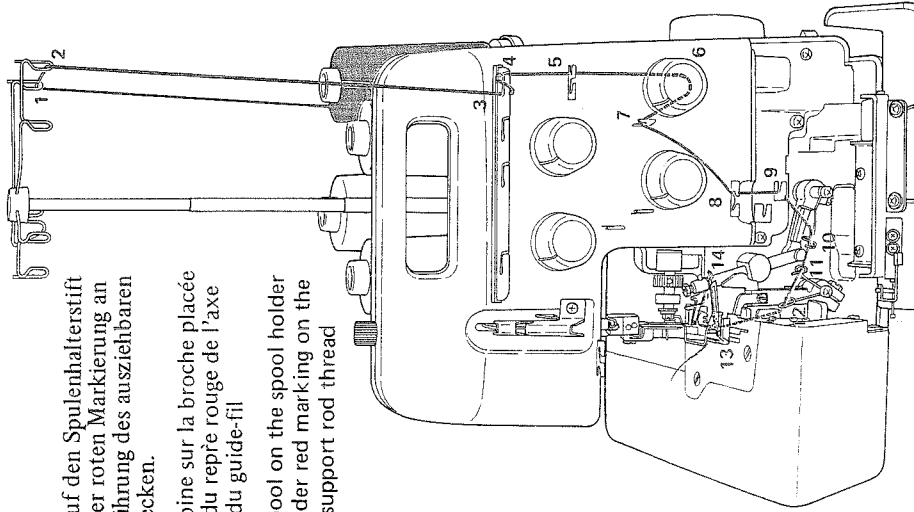
- 2.** Unterer Greiferfaden (Rot)
 Fil de crochet inférieur (rouge)
 Lower looper thread (Red)



Die Spule auf den Spulhalterstift unterhalb der roten Markierung an der Fadenführung des ausziehbaren Ständers stecken.

Poser la bobine sur la broche placée au dessous du repère rouge de l'axe rétractable du guide-fil.

Place the spool on the spool holder pin right under red marking on the retractable support rod thread guide.



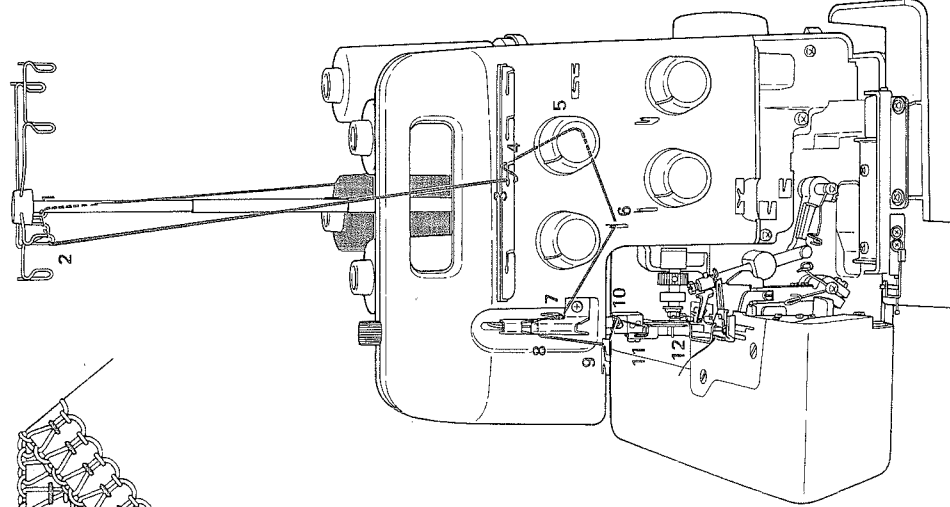
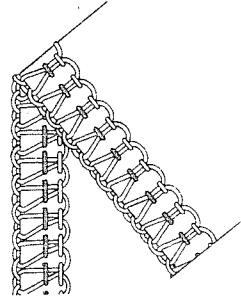
- (1, 2) Den Faden von hinten nach vorn durch die Fadenführung des ausziehbaren Ständers ziehen.
 (3, 4) Faden durch das Leitblech führen.
 (5) Faden zur Führung nehmen.
 (6) In die Spannerscheiben einziehen.
 (7, 8, 9, 10, 11, 12) In die Führungen einbringen.
 (13) Den Faden mit der Greifereinfädelhilfe von der rechten auf die linke Seite der Maschine bringen.
 Mit dem Handrad den unteren Greifer in seine äußerste linke Position bringen und den Faden in dessen Schlitz legen.
 (14) Mit der Greifereinfädelhilfe den Faden wieder auf die rechte Seite holen. Durch Vorwärtsdrehen des Handrades den unteren Greifer in seine äußerste rechte Position stellen und den Faden in das Greiferrohr einfädeln. Am Fadenende ziehen, bis er sich in die lange Rille des unteren Greifers legt.
 (15) Den Faden über dem oberen Greifer etwa 10 cm hervorziehen. Den Nähfuß abheben. Den Faden unter den Nähfuß legen und diesen wieder absenken.

* Sollte der untere Greiferfaden gerissen oder aus der Führung gegliitten sein, den rechten Nadelfaden an der Nadel abschneiden. Den Faden entfernen.
 Faden in den Greifer einführen und in die Nadel einführen.

- (1, 2) Faire passer le fil de l'arrière à l'avant du guide-fil à axe rétractable.
 (3, 4) Faire passer le fil dans la plaque du guide-fil.
 (5) Ramener le fil sur le guide-fil.
 (6) Enfiler le disque de tension.
 (7, 8, 9, 10, 11, 12) Guider le fil sur les différents points d'enfilage du guide-fil.
 (13) Faire passer le fil de droite à gauche de la machine à l'aide de l'enfile-crochet.
 Tourner le volant vers l'avant et amener le crochet inférieur à l'extrême gauche. Introduire le fil dans la fente du crochet inférieur.
 (14) Faire revenir le fil vers la droite à l'aide de l'enfile-crochet. Tourner le volant vers l'avant et amener le crochet inférieur à l'extrême droite. Passer le fil dans le chas du crochet et le tirer jusqu'à ce qu'il passe dans la longue rainure du crochet inférieur.
 (15) Tirer le fil du crochet supérieur sur 10 cm environ.
 Relever le pied-de-biche, glisser le fil dessous et le rabaisser.
 * Si le fil du crochet inférieur se casse ou glisse, couper le fil de l'aiguille droite au niveau de l'aiguille.
 Retirer alors le fil.
 Enfiler le crochet et l'aiguille dans cet ordre.

- (1, 2) Bring thread up from the rear of the retractable support rod thread guide to the front of it.
 (3, 4) Pass the thread through the thread guide plate.
 (5) Bring the thread on to the thread guide.
 (6) Thread the thread tension dial.
 (7, 8, 9, 10, 11, 12) Thread the thread guides.
 (13) Using the looper threader, pass the thread from the right through to the left of the sewing machine.
 Turn the handwheel toward you until the lower looper is in the left-most position. Insert the thread into the slit on the lower looper.
 (14) Using the looper threader, pull the thread through to the right side again. Turn the handwheel toward you until the lower looper is in the right-most position, and thread the looper eye. Pull the thread up until it lies in the long groove on the lower looper.
 (15) Pull about 10 cm of the thread out through the upper looper. Raise the presser foot, place the thread under it and then lower the presser foot.
 * If the lower looper thread is broken or slipped, cut the right-hand needle thread off at the needle. Then remove the thread.
 Thread the looper and then the needle.

3. Rechter Nadelfaden (Grün)
 Fil d'aiguille droite (vert)
 Right-hand needle thread (Green)

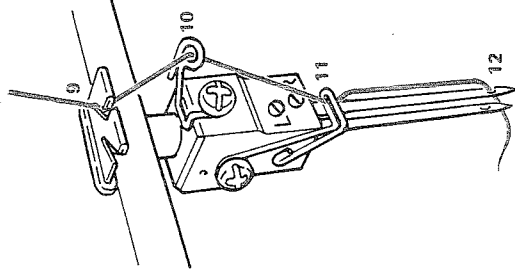


- (1, 2) Den Faden von hinten nach vorn durch die Fadenführung des ausziehbaren Ständers ziehen.
 - (3, 4) Faden durch das Leitblech führen.
 - (5) In die Spannerscheiben einführen.
 - (6, 7) In die Fadenführungen einfädeln.
 - (8) Faden in die Kerbe des Fadengebers legen.
 - (9) Führungen einfädeln.
 - (10, 11) In die Fadenführungen am Nadelhalter einlegen.
 - (12) Das Handrad vorwärts drehen und die Nadeln in die oberste Stellung bringen. Rechte Nadel einfädeln.
 - (13) Den Faden unter den Nähfuß bringen und etwa 10 cm hinter dem Nähfuß hervorziehen.
- (1, 2) Faire passer le fil de l'arrière à l'avant du guide-fil à axe rétractable.
 - (3, 4) Faire passer le fil dans la plaque de guide-fil.
 - (5) Faire passer le fil sur le disque de tension.
 - (6, 7) Guider le fil sur les différents points d'enfilage du guide-fil.
 - (8) Introduire le fil dans l'encoche du levier de levage du fil.
 - (9) Guider le fil sur les différents points d'enfilage du guide-fil.
 - (10, 11) Guider le fil sur les guides-fils de la barre à aiguille.
 - (12) Tourner le volant vers l'avant et amener les aiguilles dans leur position la plus haute. Enfiler l'aiguille droite.
 - (13) Faire passer le fil sous le pied-de-biche et le tirer sur 10 cm environ vers l'arrière.

Die Spule auf den Spulhalterstift unterhalb der grünen Markierung an der Fadenführung des ausziehbaren Ständers stecken.

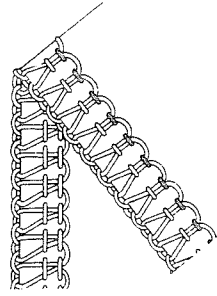
Placer la bobine sur la broche au dessous du repère vert du guide-fil à axe rétractable.

Place the spool on the spool holder pin right under the green marking on the retractable support rod thread guide.



- (1, 2) Bring thread up from the rear of the retractable support rod thread guide to the front of it.
- (3, 4) Pass the thread through the thread guide plate.
- (5) Thread the thread tension dial.
- (6, 7) Thread the thread guides.
- (8) Lay the thread in the notch on the thread take-up lever.
- (9) Thread the thread guide.
- (10, 11) Thread the thread guides on the needle bar.
- (12) Turn the handwheel toward you until the needles are fully raised. Thread the right-hand needle.
- (13) Bring the thread through under the presser foot and pull about 10 cm of the thread out behind the presser foot.

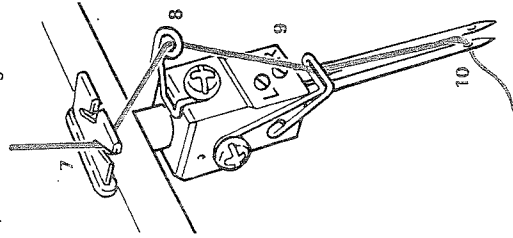
- 4.** Linker Nadelnaden (Gelb)
Fil d'aiguille gauche (jaune)
Left-hand needle thread (Yellow)



Die Spule auf den Spulhalterstift unterhalb der gelben Markierung an der Fadenführung des ausziehbaren Ständers stecken.

Placer la bobine sur la broche placée au dessous du repère jaune du guide-fil à axe rétractable.

Place the spool on the spool stand pin right under the yellow marking on retractable support rod thread guide.



- (1) Den Faden von der Spule zur Fadenführung bringen und durch die gelb bezeichnete Öse leiten.
 (2, 3) Fadenführung einfädeln.
 (4) Spannungseinstellknopf einfädeln.
 (5) FREI
 (6) Faden in die Kerbe des Fadengebers legen.
 (7, 8, 9) Führungen einfädeln.
 (10) Linke Nadel einfädeln und den Faden etwa 10 cm aus dem Ohr vorziehen.
 Nach Abschluß des Einfädels das obere Messer absenken und den Greifer- und Stoffauflagendeckel schließen.

- (1) Faire passer le fil de la bobine vers le guide-fil et l'introduire dans le guide-fil jaune.
 (2, 3) Guider le fil sur le point d'enfilage.
 (4) Faire passer le fil sur le disque de tension.
 (5) Guider le fil sur le point d'enfilage.
 (6) Introduire le fil dans l'encoche du levier de levage du fil.
 (7, 8, 9) Guider le fil sur les différents points d'enfilage.
 (10) Enfiler l'aiguille de gauche. Tirer le fil sur 10 cm environ du chas de l'aiguille.
 Une fois l'enfilage terminé, abaisser le couteau inférieur et fermer le couvercle de crochet et la plaque à étoffe.

- (1) Bring the thread up from the spool to the thread guide and take it through the yellow thread guide.
 (2,3) Thread the thread guide.
 (4) Thread the thread tension dial.
 (5) Thread the thread guide.
 (6) Lay the thread in the notch on the thread take-up lever.
 (7, 8, 9) Thread the thread guides.
 (10) Thread the left-hand needle. Pull about 10 cm of the thread out from the needle eye.
 When threading is completed, lower the upper knife and close the looper cover and cloth plate.